

中华人民共和国国家标准

GB/T 5137.1—2002
代替 GB/T 5137.1—1996

汽车安全玻璃试验方法 第1部分:力学性能试验

Test methods of safety glazing materials used on road vehicles
Part 1: mechanical properties tests

(ISO 3537:1999 Road vehicles-safety glazing materials—
Mechanical tests, MOD)

2002-12-20 发布

2003-05-01 实施

中华人民共和国
国家质量监督检验检疫总局 发布

前 言

GB/T 5137《汽车安全玻璃试验方法》分为四个部分：

- 第 1 部分：力学性能试验；
- 第 2 部分：光学性能试验；
- 第 3 部分：耐辐照、高温、潮湿、燃烧和耐模拟气候试验；
- 第 4 部分：太阳能透射比测定方法。

本部分为 GB/T 5137 的第 1 部分。

GB/T 5137 的本部分修改采用 ISO 3537:1999《道路车辆 安全玻璃材料 力学性能试验方法》(英文版)。

根据我国国情,本部分与该国际标准的主要差异如下：

- 引用了 ISO 7619:1986 对应的我国国家标准 GB/T 531—1999。我国国家标准采用的是橡胶袖珍硬度计压入测量硬度的试验方法。
- 在抗冲击性试验中增加了使用天平的精度要求,这是为了满足试验要求称取的剥落碎片质量精度要求。
- 对于 ISO 3537:1999 中人头模型试验中使用的毛粘帽更换频度规定作了修改。这是根据实际情况规定合理更换的要求。
- 对于 ISO 3537:1999 中涉及到的塑料安全玻璃的试验方法在本部分未作规定。这是由于我国现阶段无相关汽车安全玻璃产品,故不作要求。

本部分代替 GB/T 5137.1—1996《汽车安全玻璃力学性能试验方法》。

本部分与 GB/T 5137.1—1996 相比主要变化如下：

- 增加了抗磨性试验装置所采取的转换光源,并在试验结果表达中说明采用光源；
- 增加了更换毛粘帽频度的规定。

本部分由原国家建筑材料工业局提出。

本部分由全国汽车标准化技术委员会安全玻璃分技术委员会归口。

本部分主要起草单位：中国建筑材料科学研究院玻璃科学与特种玻璃纤维研究所。

本部分主要起草人：陈群、张大顺、王映洲。

本部分所代替标准的历次版本发布情况为：

GB 5137.1—1985、GB/T 5137.1—1996。

汽车安全玻璃试验方法

第 1 部分:力学性能试验

1 范围

GB/T 5137 的本部分规定了汽车用安全玻璃的力学性能试验方法。

本部分适用于汽车安全玻璃(以下简称“安全玻璃”)。这种安全玻璃包括各种类型的玻璃加工成的或玻璃与其他材料组合成的玻璃制品;不包括塑料安全玻璃。

2 规范性引用标准

下列标准中的条文,通过本部分的引用而构成本部分的条文。凡是注日期的引用文件,其随后所有的修改单(不包括勘误的内容)或修订版均不适用于本部分,然而,使用本部分的各方应探讨使用下列标准最新版本的可能性。凡是不注日期的引用文件,其最新版本适用于本部分。

GB/T 531—1999 橡胶袖珍硬度计压入硬度试验方法(idt ISO 7619:1986)

3 试验条件

除特殊规定外,试验应在下述条件下进行:

- a) 环境温度: $20^{\circ}\text{C} \pm 5^{\circ}\text{C}$;
- b) 大气压力: $8.60 \times 10^4 \text{ Pa} \sim 1.06 \times 10^5 \text{ Pa}$;
- c) 相对湿度:40%~80%。

4 试验应用条件

根据试验目的,对于能从已知性能预测试验结果的某些安全玻璃而言,则无须进行本部分所规定的全部试验。

5 抗冲击性试验(227 g 钢球试验)

5.1 试验目的

确定在小钢体冲击下的安全玻璃是否保持某一最低强度或粘结强度。

5.2 装置和器具

5.2.1 淬火钢球

质量为 $227 \text{ g} \pm 2 \text{ g}$,直径约为 38 mm。

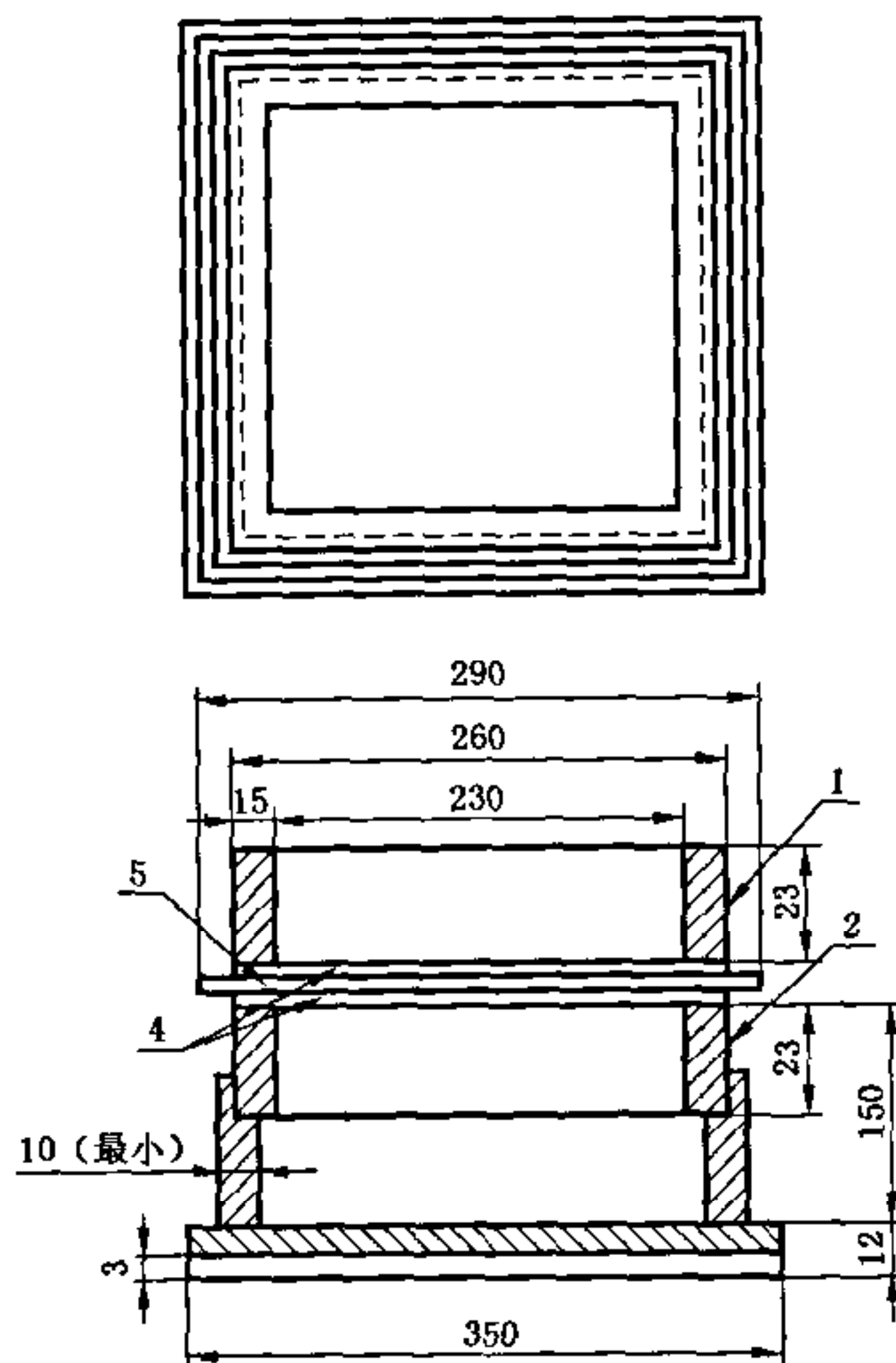
5.2.2 装置

能使钢球从规定高度自由落下的装置或能使钢球产生相当于自由落体速度的投球装置。当使用投球装置时,其最终球速与自由落球最终速度允许偏差为 $\pm 1\%$ 。

5.2.3 试样支架

如图 1 所示。

单位为毫米



- 1——上框；
- 2——下框；
- 3——橡胶(厚 3 mm)；
- 4——橡胶垫(厚 3 mm, 宽 15 mm, 硬度 A50)；
- 5——试样。

图 1 抗冲击试验用试样支撑框

5.2.4 天平

精度为 0.05 g。

5.3 试样

试样为边长 $300\text{ mm}^{+10}_0\text{ mm}$ 的正方形平型试验片。

5.4 试验程序

试样应保存在规定的温度下至少 4 h, 然后立即进行试验。

将试样放在符合 5.2.3 的试样支架上。试样的冲击面与钢球入射方向应垂直, 允许偏差在 3° 以内。必要时, 可将试样夹紧在试样支架上, 以确保在试验过程中, 试样沿着试样支架内周边上任一点的移动距离不超过 2 mm。

当冲击高度小于或等于 6 m 时, 钢球冲击点应位于试样中心 25 mm 范围内, 当冲击高度大于 6 m 时, 钢球冲击点应位于试样中心 50 mm 范围内。

5.5 结果表达

评价试样破坏的形式和程度, 如果碎片与试样分离, 则应分别称取冲击面反侧剥离的碎片的总质量和最大碎片的质量, 精确到 0.1 g。

6 抗穿透性试验(2 260 g 钢球试验)

6.1 试验目的

评价安全玻璃的抗穿透性能。

6.2 装置和器具

6.2.1 淬火钢球

质量为 $2\,260\text{ g} \pm 20\text{ g}$, 直径约为 82 mm。

6.2.2 装置

能使钢球从规定高度自由落下的装置或能使钢球产生相当于自由落体速度的投球装置。当使用投球装置时,其最终球速与自由落球最终速度允许偏差为 $\pm 1\%$ 。

6.2.3 试样支架

结构与 5.2.3 相同。

6.3 试样

试样为边长 $300\text{ mm}^{+10}_0\text{ mm}$ 的正方形平型试验片,或从前风窗玻璃制品或其他弯型安全玻璃的最平整部位切取的试验片。如果用前风窗制品或其他弯型安全玻璃进行试验,应保证在安全玻璃与试样支架之间有良好的接触。

6.4 试验程序

试样应保存在规定的温度下至少 4 h,然后立即进行试验。

将试样放在符合 5.2.3 的试样支架上。试样的冲击面与钢球入射方向应垂直,允许偏差在 3° 以内。必要时,可将试样夹紧在试样支架上,以确保在试验过程中,试样沿着试样支架内周边上任一点的移动距离不超过 2 mm。

冲击点应位于试样中心 25 mm 范围内。钢球所冲击试样的表面应是安装在车辆上的安全玻璃的内表面。每块试样只允许冲击一次。

6.5 结果表达

如果在冲击后 5 s 内,钢球完全穿透试样,结果记录为“穿透”;如果钢球仍在试样上部或楔在孔内 5 s 或 5 s 以上,结果记录为“未穿透”。

7 抗磨性试验

7.1 试验目的

确定安全玻璃是否具有某一最低限度的耐磨性。

7.2 装置和器具

7.2.1 磨耗仪

如图 2。包括:一个以逆时针旋转的水平回转台及中心夹紧装置,其转速为 $55\text{ r/min} \sim 75\text{ r/min}$ 。两个平行加载臂,各装有一个特制的磨轮,磨轮装在滚动轴承的水平心轴上,可自由旋转;每个磨轮施加 500 g 质量的压力并置于试样上。

磨耗仪的回转台应旋转平稳,并保持在一水平面上(距转台周边 1.6 mm 处,水平面偏差不大于 $\pm 0.05\text{ mm}$)。

当磨轮与旋转着的试样接触时,两个磨轮以相反的方向旋转,在大约 30 cm^2 的环行轨道上沿着曲线对试样施加压磨作用。试样每转一圈受压磨两次。

注:磨耗仪可采用美国 Teledyne Taber 公司的产品,或与之同等性能的仪器。

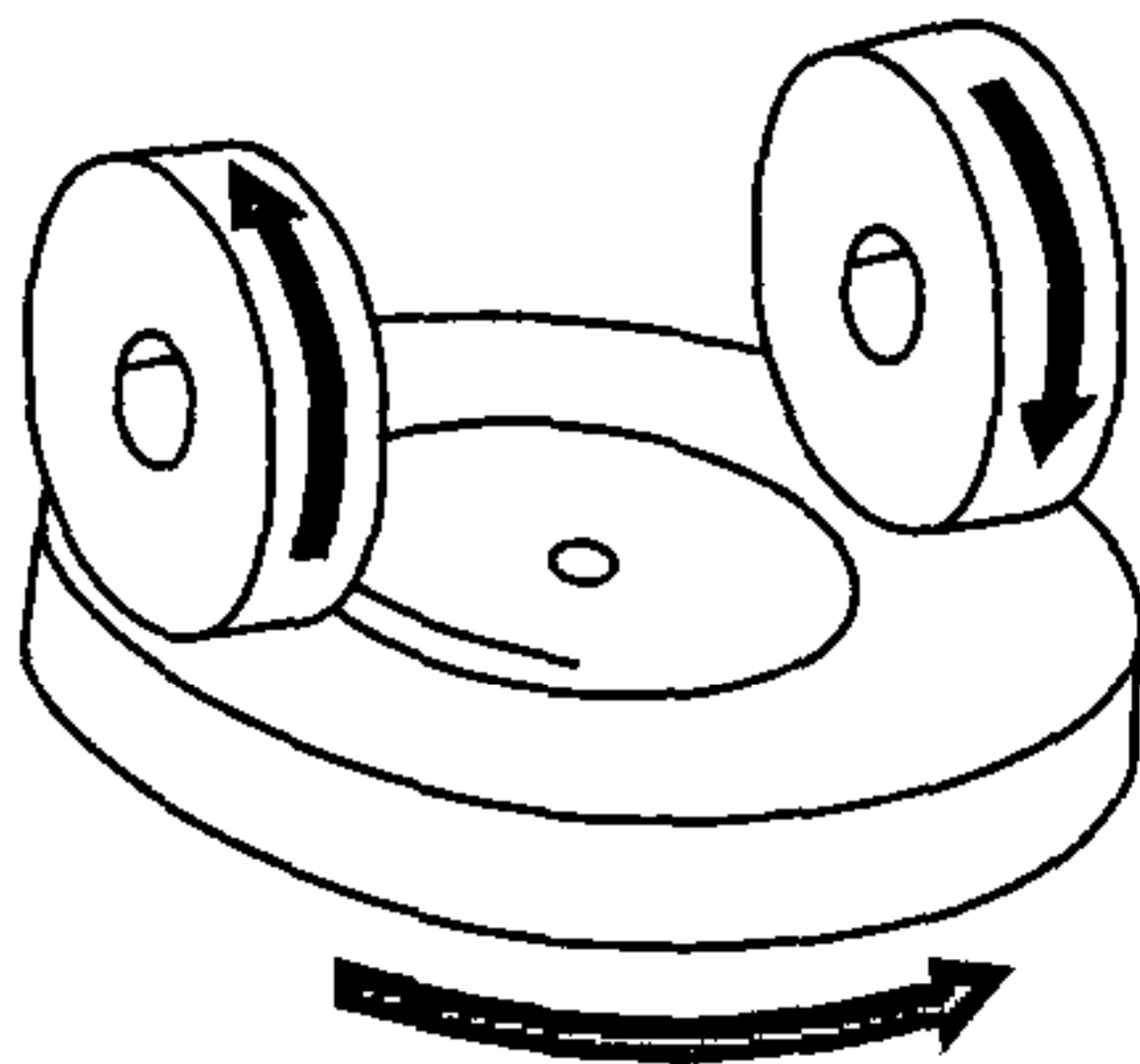


图2 磨耗仪示意图

7.2.2 磨轮

直径45 mm~50 mm,厚度12.5 mm,由经细筛分选的特种磨料嵌入中等硬度的橡胶中制成。磨轮的硬度为邵尔 A72°±5°,在磨轮表面中心线上,沿磨轮直径垂直地施加压力,在等距4个点按GB/T 531测量硬度,在安全加压10 s后开始读数。

这种磨轮是用来缓慢磨平玻璃表面的。

注:磨轮可采用美国 Teledyne Taber 公司的产品,或与之同等性能的磨轮。

7.2.3 光源

白炽灯,其灯丝包含在1.5 mm×1.5 mm×3 mm的平形六面体内。加于灯端的电压应使色温为2 856 K±50 K。该电压应稳定在1/1 000内。测量电压的仪表应有相应的精度。若采用A光源,在其光束中增置一日光滤光片,可转换成C光源。

7.2.4 光学系统

由经校正色差的透镜组成。该透镜的净孔径不超过焦距(f)的1/20。为了获得基本平行的光束,该透镜与光源之间的距离应能调整。

远离光源一侧距透镜100 mm±50 mm处插入一光阑,将光束直径限制在7 mm±1 mm内。

7.2.5 测量散射光设备

如图3所示,由一光电池和一直径为200 mm~250 mm的积分球组成。积分球上应有光的入口和出口,入口为圆形,其直径至少是光束直径的两倍。

根据7.4.3所描述的程序要求,积分球的出口装有一吸光罩或标准反射器,当无试样插入光束中时吸光罩应将光全部吸收。光束的轴线应通过入口和出口的中心。光出口孔的直径 b 应等于 $2a \times \text{tg}4^\circ$, a 是积分球的内径。

光电池应装在从入口或标准反射器直接射来的光不能达到的位置。

积分球的内表面和标准反射器内表面应具有基本相等的反射率,并且是无光泽和无选择性的。

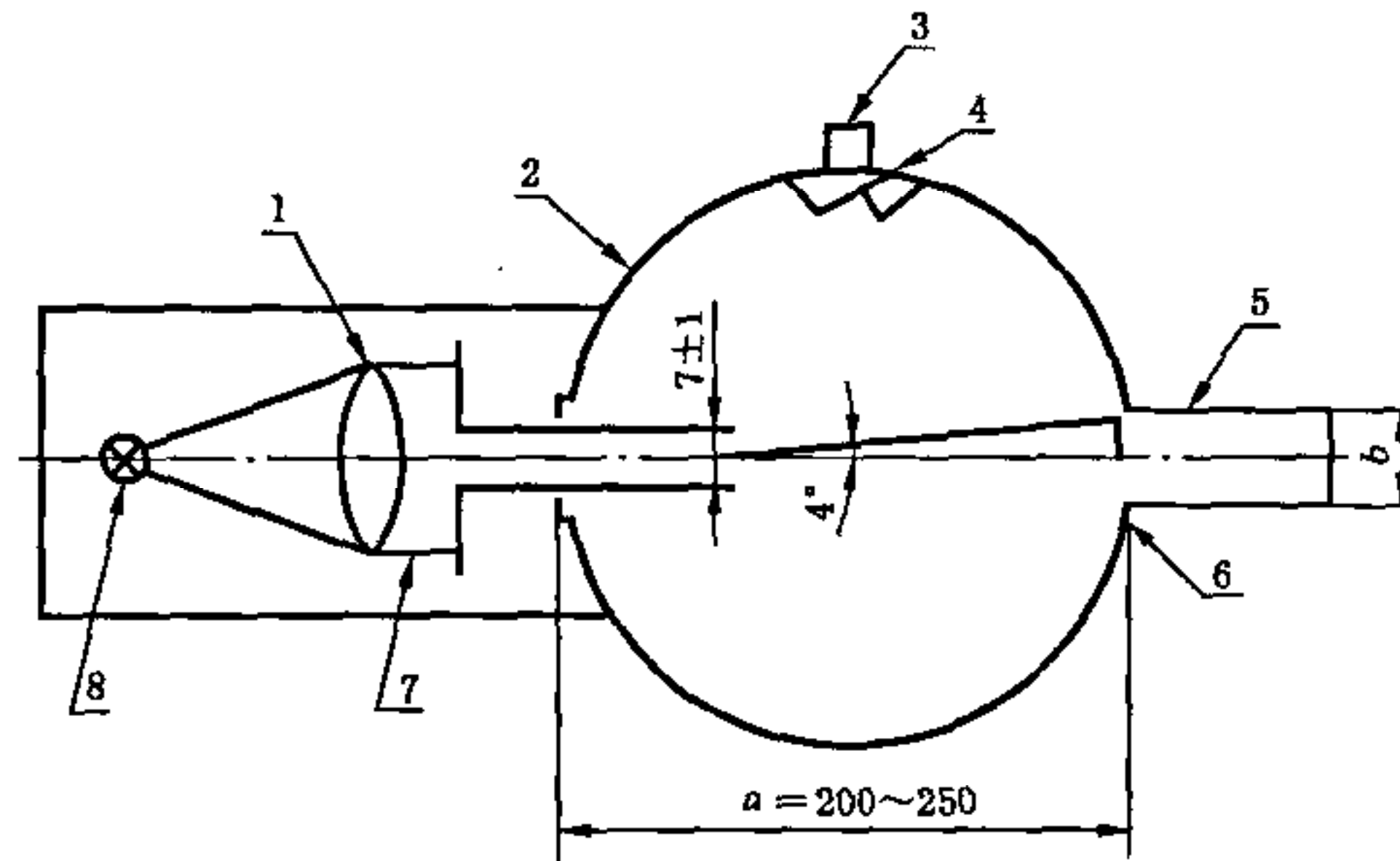
在所使用的发光强度范围内,光电池的输出必须是线性的,其误差在2%以内。

该仪器的设计应使积分球内部处于黑暗状态时,电流计显示为零。

整套装置定期用雾度标准板检查。

如果用其他设备或方法测定雾度,其结果必须与上述装置所测定的结果进行修正,达到与上述测定结果一致。

单位为毫米



- 1——透镜；
- 2——积分球；
- 3——光电池；
- 4——档板；
- 5——吸光罩；
- 6——吸光罩开关；
- 7——平行光束；
- 8——灯泡。

图3 测量散射光设备

7.3 试样

试样为边长 100 mm 的正方形平型试验片,其两个表面应平整且基本平行,在中心钻一直径约 7 mm 的固定孔。

7.4 试验程序

7.4.1 应保证在安全玻璃的内表面、外表面上都进行磨耗试验。当内、外表面都是玻璃时只在外表面进行磨耗试验。

7.4.2 在磨耗试验前后用下述方法清洗试样：

- a) 在清洁的自来水中用纱布擦拭；
- b) 用蒸馏水或软化水漂洗；
- c) 用空气或氮气吹干；
- d) 用纱布轻轻擦去水渍,必要时,可将试样夹在两块纱布之间吸干。

不得采用超声波设备对试样做任何处理。

清洗之后的试样,只许接触边缘并妥善存放,以防损坏或沾污其表面。

7.4.3 对安全玻璃的玻璃表面进行试验之前,试样要在 $20^{\circ}\text{C} \pm 5^{\circ}\text{C}$ 的温度和 40%~80% 的相对湿度条件下至少放置 48 h。

当对安全玻璃的塑料表面进行试验之前,试样要在 $23^{\circ}\text{C} \pm 2^{\circ}\text{C}$ 的温度和 45%~55% 的相对湿度条件下至少放置 48 h。

7.4.4 正对着积分球入口放置试样,试样表面的法线和光束轴线的夹角不应超过 8° ,测取表 1 所示的 4 个数值。

表 1

读数	试样	吸光罩	标准反射器	代表的光量
τ_1	无	无	有	入射光量
τ_2	有	无	有	试样总透光量
τ_3	无	有	无	仪器散射的光量
τ_4	有	有	无	仪器和试样散射的光量

按表所示,重复读出试样规定位置的 τ_1 、 τ_2 、 τ_3 和 τ_4 值,确定均匀性。

计算总透光度: $\tau_t = \tau_2 / \tau_1$

计算散射透光度: $\tau_d = \tau_4 - \tau_3 (\tau_2 / \tau_1)$

计算雾度或散射光,或两者的百分率: $\times 100$

在未磨耗的区域内找出至少四个均布的点,按上述公式确定试样的初始雾度。将每块试样的各个结果加以平均;或者将试样均匀地以 3 r/s 或更快的速度旋转来获得一个平均值,则可以代替上述四个测量值。

对于每种安全玻璃,在同样载荷下应进行三次试验。对于安全玻璃的外表面,试验磨 1 000 转表示深磨表面的雾度;对于内表面,磨 100 转表示浅磨表面的雾度。

安全玻璃的磨耗试验应在与试样和磨轮放置的环境相同的条件下进行。

在磨耗痕迹上沿着轨迹最少取四个测量值。

7.5 结果表达

从总散射光的平均值中减去初始雾度的平均值,该差值表示磨耗试样所引起的散射光的结果。试验报告应注明使用的是 A 光源还是 C 光源。

8 碎片状态试验

8.1 试验目的

评价安全玻璃破碎时碎片引起伤害的可能性。

8.2 装置和器具

使安全玻璃破碎的工具,如尖头小锤或自动冲头。

8.3 试样

制品。

8.4 试验程序

将试样放在相同形状和尺寸的第二块试样上,在两块试样之间放上感光纸,并用透明胶带纸沿周边粘牢。

感光纸应在冲击后 10 s 内开始曝光并且在冲击后 3 min 内结束。只分析那些线条最深的初始裂纹。

冲击点的位置如下(见图 4):

点 1:在一个角距边部 30 mm 处(若是不规则形状的安全玻璃取其最尖角)。

点 2:在中心线距最近边部 30 mm 处。

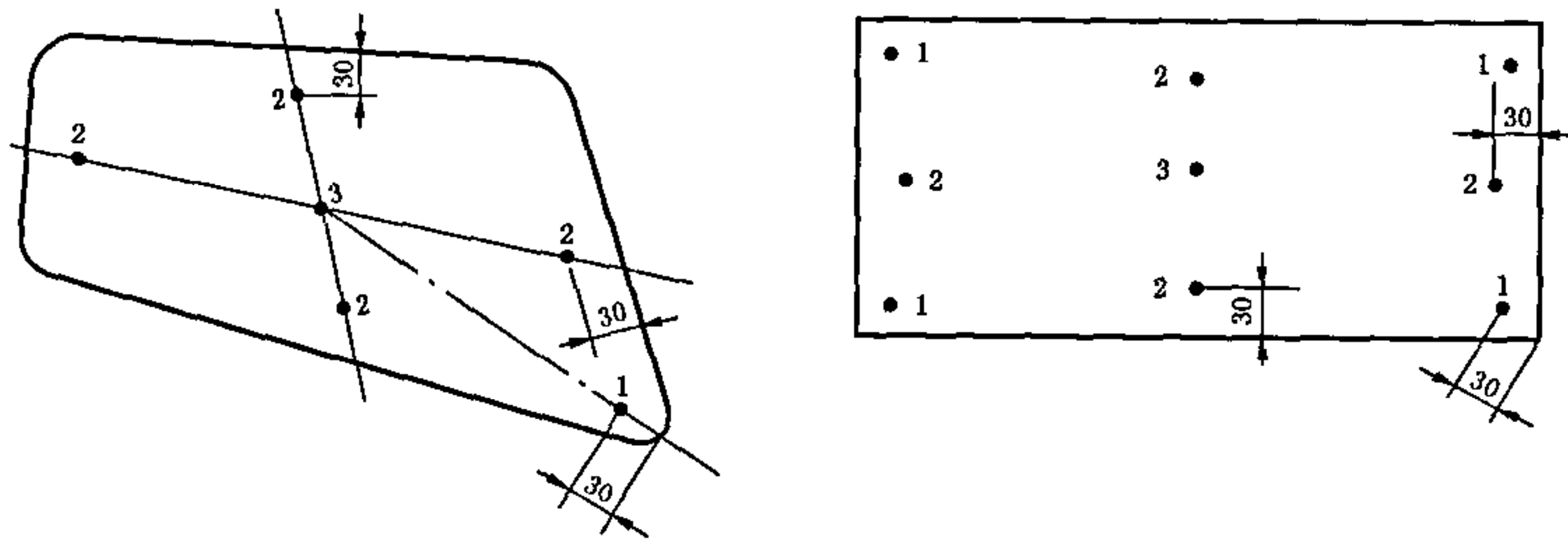
点 3:在试样的几何中心。当用整块前风挡玻璃制品时,在主视区的中心。

点 4:对于弯型玻璃制品取其长中心线弯曲最大的点作为冲击点。冲击其凸面,必要时,也可冲击凹面。

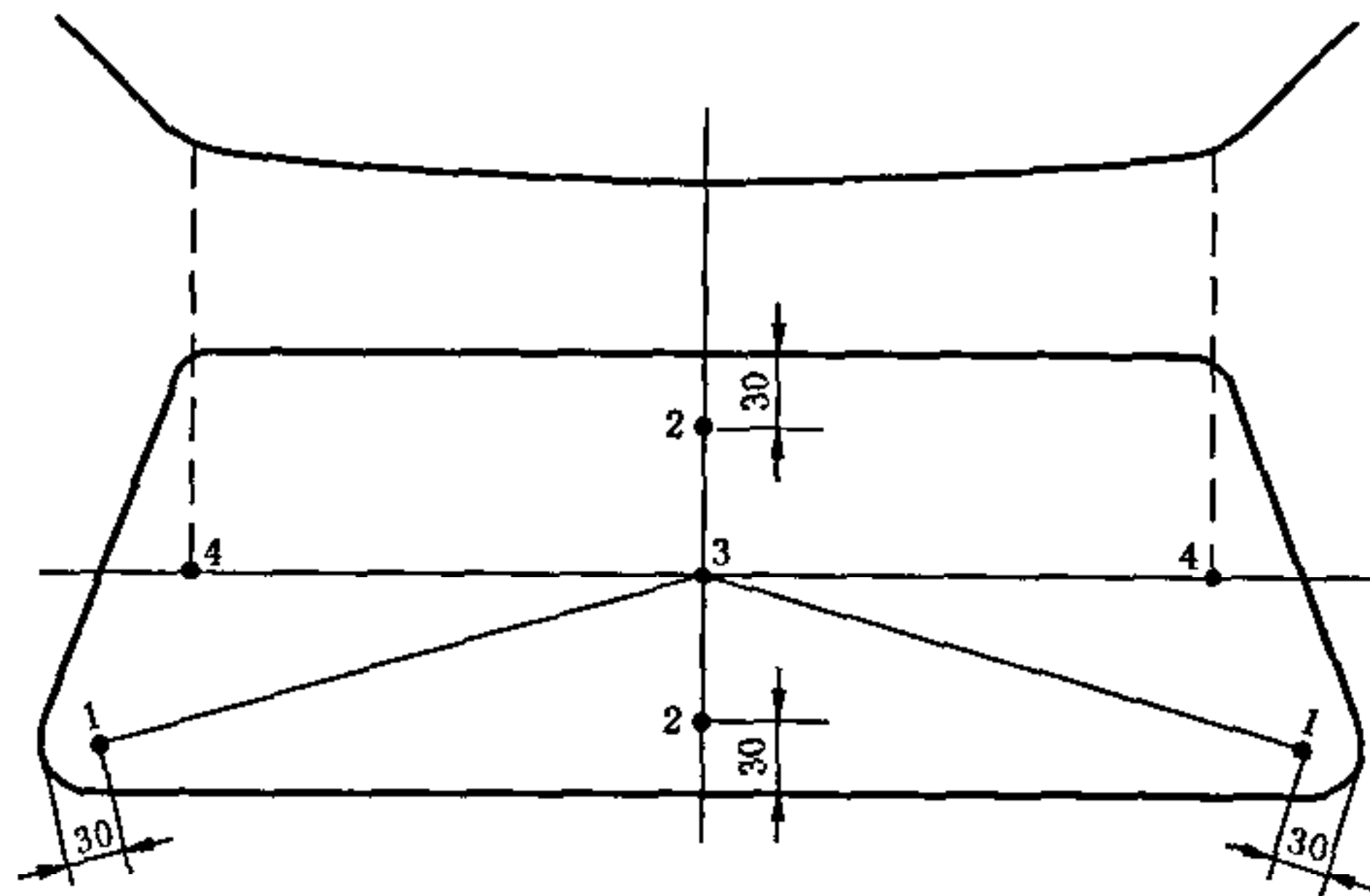
8.5 结果表达

根据感光图上碎片的尺寸、形状和分布状态评价碎片状态。

单位为毫米



a) 平型或单曲面试样



b) 复合曲面试样

图 4 冲击点位置

9 人头模型试验

9.1 试验目的

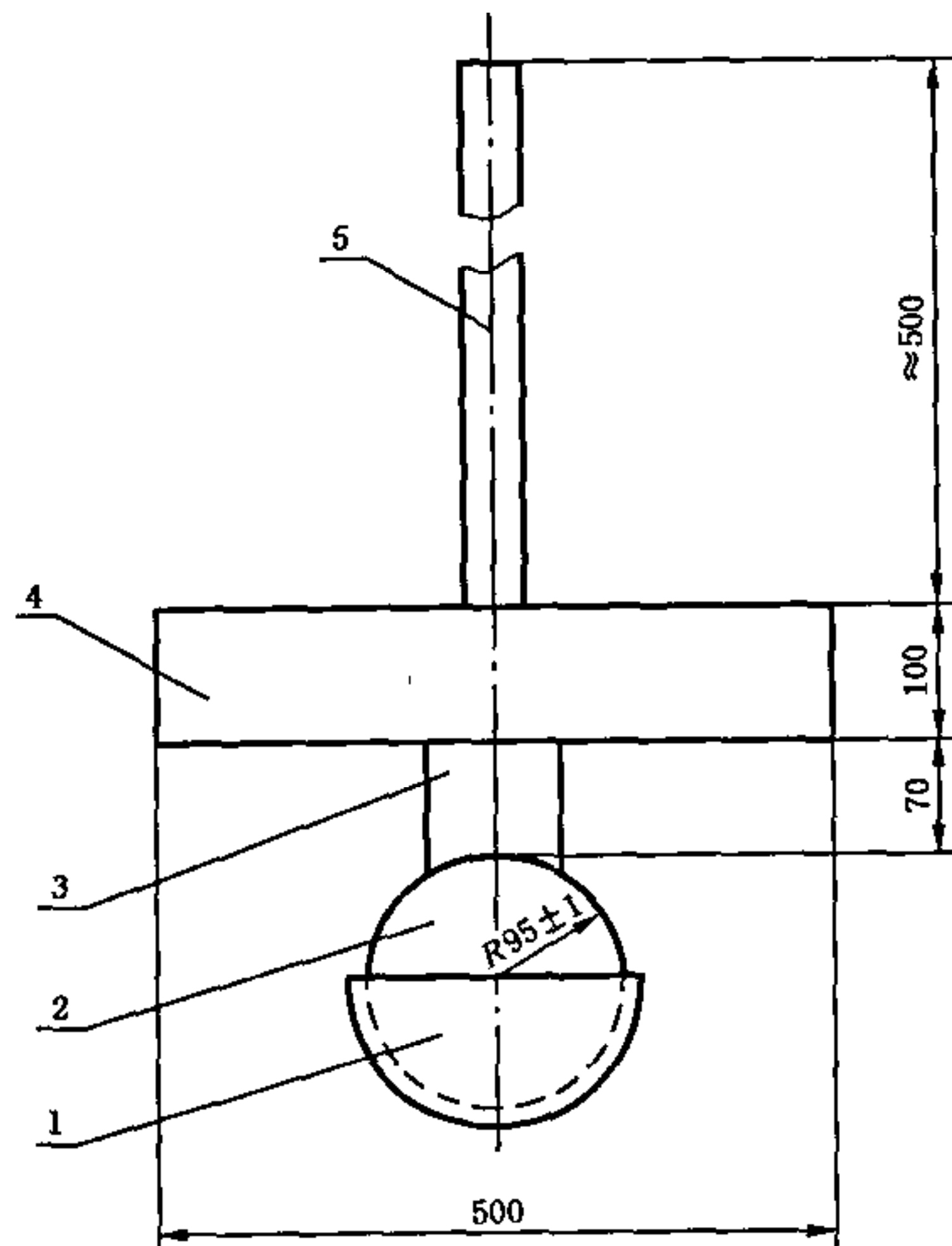
评价在钝物冲击下安全玻璃是否具有最低强度或粘结强度。如果需要,试验可在风窗玻璃制品上进行。

9.2 装置与器具

9.2.1 人头模型

如图 5,其重量为 $10 \text{ kg} \pm 0.2 \text{ kg}$ 。

单位为毫米



- 1——5 mm 厚毛毡帽；
- 2——球体；
- 3——颈形物；
- 4——横梁；
- 5——连接杆。

图 5 人头模型

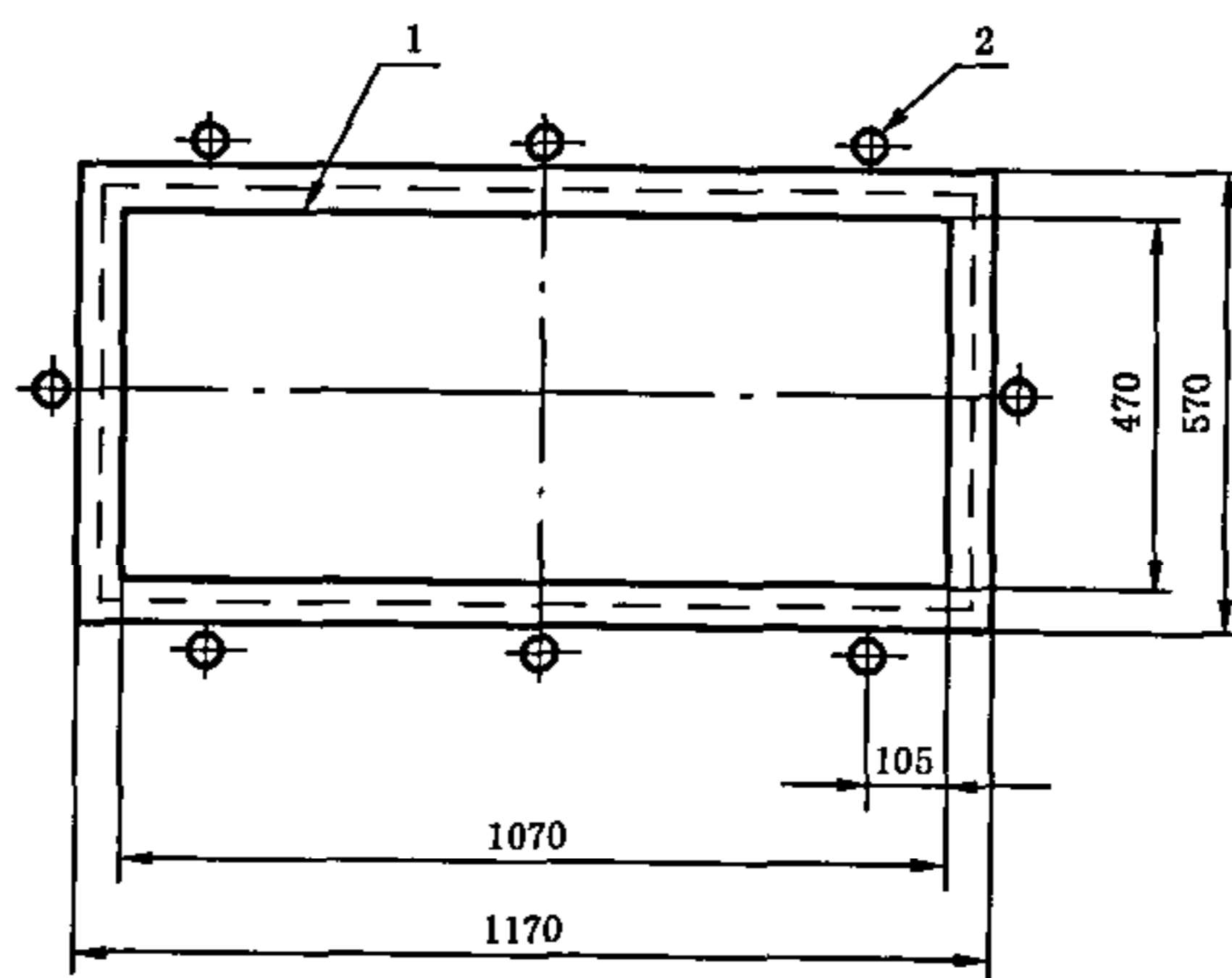
9.2.2 装置

能使人头模型从规定高度自由落下的装置或能使人头模型产生相当自由落下速度的投射装置。当使用这种投射装置时,其最终速度与自由落下速度容许偏差为±1%。

9.2.3 试样支架

对于平型试验片的支架如图 6 所示,由两个机械加工的槽型钢框组成,其中一个放置在另一个上面,中间衬以橡胶垫。上、下钢框至少用 8 个 M20 的螺栓夹紧试验片。施加于 M20 螺栓上的最小扭矩为 30 N·m。

单位为毫米



- 1——宽度 15 mm、厚度 3 mm、硬度为邵尔 A70°的橡胶垫；
2——螺栓。

图 6 试样支架

9.2.4 试样

长度为 $1100\text{ mm}^{+5}_{-2}\text{ mm}$ ，宽度为 $500\text{ mm}^{+5}_{-2}\text{ mm}$ 的平型试验片，或采用制品作为试样。

9.3 试验程序

9.3.1 平型试验片的试验

平型试验片应保持在 $20^{\circ}\text{C} \pm 5^{\circ}\text{C}$ 温度下至少 4 h，然后立即进行试验。

将平型试验片安放在 9.2.3 条试样支架上的上钢框和下钢框之间。每个螺栓上施加的扭矩，应保证在试验时，试样的移动不超过 2 mm。试样的平面应与人头模型入射方向垂直。

将人头模型提升到规定高度后自由落下，落点必须在试样中心 40 mm 范围内，冲击的表面应是安装到车辆上的安全玻璃内表面，每块试样只允许冲击一次。

试验后毛毡帽如有破损，应及时更换。

9.3.2 制品的试验

本试验仅适用于落体高度小于或等于 1.5 m。

将制品自由放置在支架上，其冲击面应是安装在车辆上时朝向乘客的那一面。支架由一与制品形状一致的刚体构成，支撑面覆盖一层厚 3 mm，宽 15 mm，硬度为邵尔 A70°的橡胶垫。

支架置于一刚性物面上，其间垫一层厚约 3 mm，硬度为邵尔 A70°的橡胶垫。

制品表面应与冲击方向垂直。

人头模型应落在制品中心 40 mm 范围内。

试验后毛毡帽如有破损，应及时更换。

9.4 结果表达

根据不同速度钝物冲击下的试样破坏程度评价安全玻璃的强度或粘结力。

对于按 9.3.2 条试验的安全玻璃，根据玻璃与中间层的粘结力情况以及中间层撕裂的尺寸、形式评价试验结果。